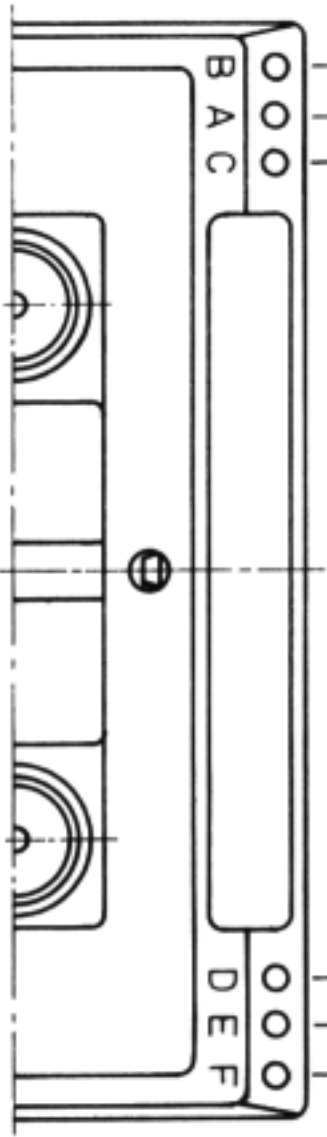
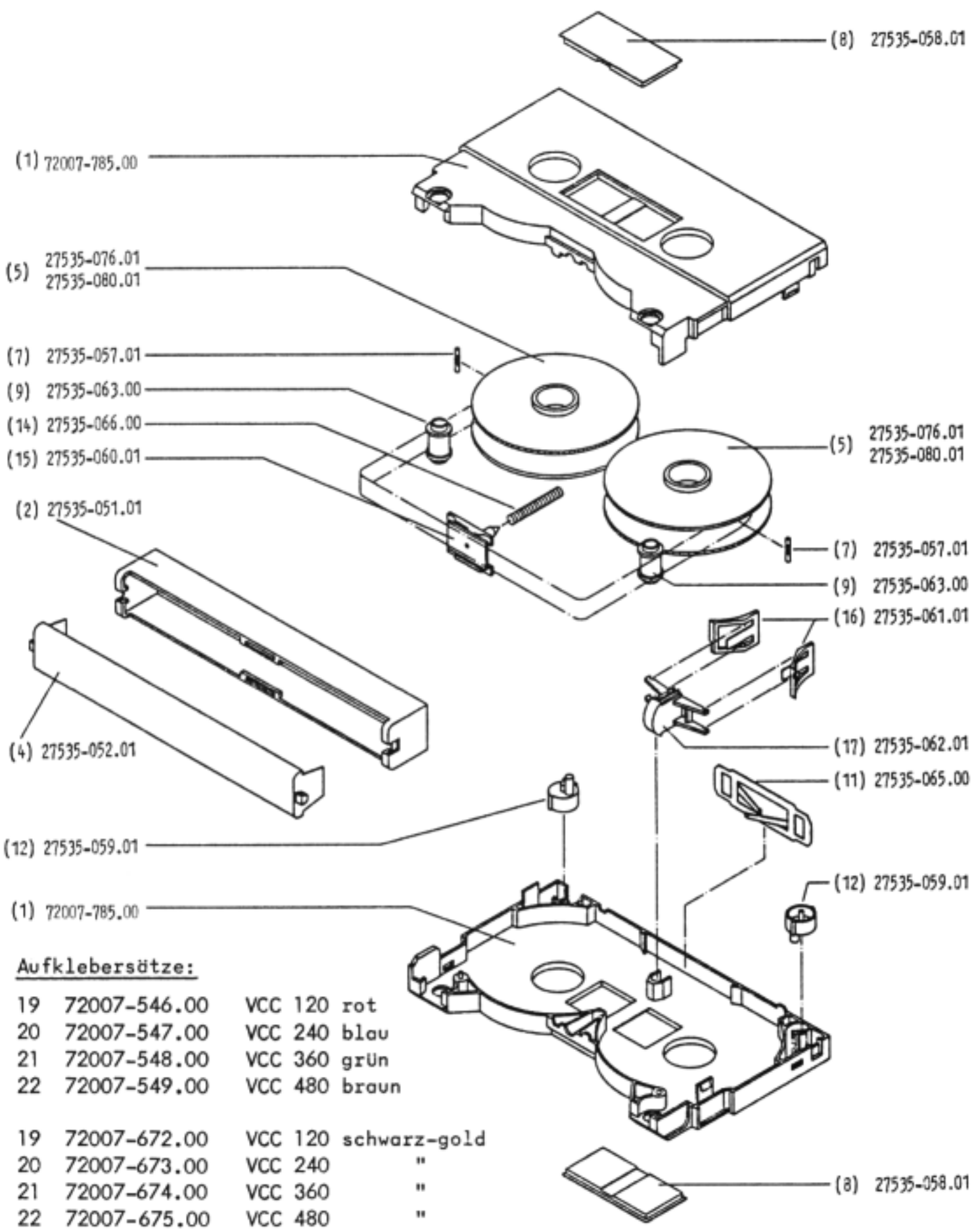


Bandsorten- und Spielzeitcodierung nach System „VIDEO 2000“



- | <u>Bandsorte</u> | <u>Codierstelle:</u> | <u>Spielzeit</u> |
|-------------------------------|----------------------|------------------|
| ● ● - | ○ offen | ○○○ 2×30 Min |
| ○ ● 2 | ● geschlossen | ○●● 2×60 Min |
| ● ○ 1 CrO ₂ | | ●○○ 2×90 Min |
| ○ ○ (keine Cassette im Gerät) | | ●○○ 2×120 Min |
| | | ○●● 2×150 Min |
| | | ●●● 2×180 Min |
| | | ○○● 2×210 Min |
| | | ●●● 2×240 Min |
-
- | | |
|------------|-------------------------|
| ● bereit | } Aufnahme
schaltbar |
| ○ gesperrt | |





Aufklebersätze:

19	72007-546.00	VCC 120	rot
20	72007-547.00	VCC 240	blau
21	72007-548.00	VCC 360	grün
22	72007-549.00	VCC 480	braun
19	72007-672.00	VCC 120	schwarz-gold
20	72007-673.00	VCC 240	"
21	72007-674.00	VCC 360	"
22	72007-675.00	VCC 480	"

Wichtiger Hinweis: Gehäusehälften (1) nur paarweise tauschen!

